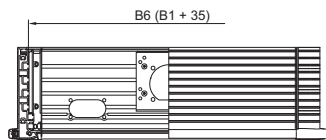
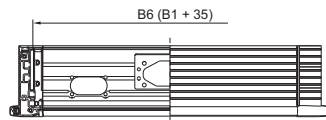
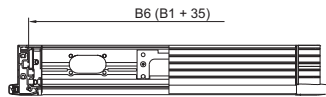
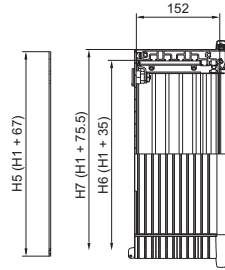
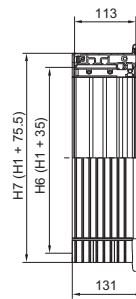
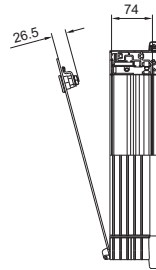
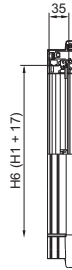
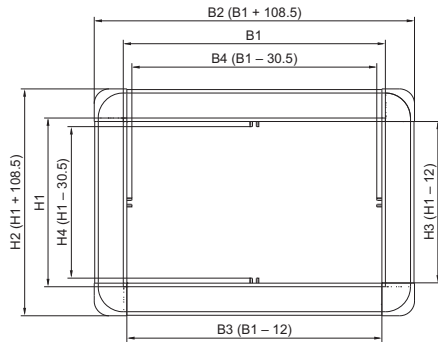
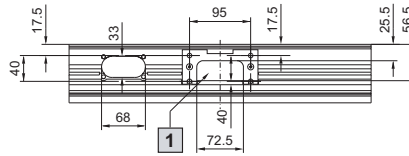


Панель Comfort

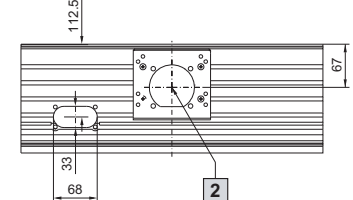
Серийная программа (другие варианты монтажной глубины выбираются конфигуратором на www.rittal.com)



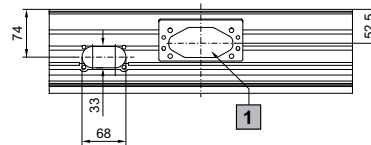
Монтажная глубина 74 мм



Монтажная глубина 152 мм



Монтажная глубина 113 мм



- 1 Подсоединение несущего рычага □ 120 x 65 мм
- 2 Подсоединение несущего рычага Ø 130 мм

Арт. № СР	6372.541	6372.542	6372.543	6372.551	6372.552	6372.553	6372.561	6372.562	6372.563
Подсоединение несущего рычага	□ 120 x 65 мм	Ø 130 мм	Ø 130 мм	□ 120 x 65 мм	Ø 130 мм	Ø 130 мм	□ 120 x 65 мм	Ø 130 мм	Ø 130 мм
B1 = Ширина передней панели	520	520	520	520	520	520	520	520	520
H1 = Высота передней панели	400	400	400	500	500	500	600	600	600
Макс. монтажная глубина	74	152	191	74	152	191	74	152	191
Общая глубина	92	170	209	92	170	209	92	170	209
B2 = Общая ширина	628,5	628,5	628,5	628,5	628,5	628,5	628,5	628,5	628,5
B3 = Ширина в свету между профилями корпуса	508	508	508	508	508	508	508	508	508
B4 = Ширина в свету между креплениями из комплекта крепления	489,5	489,5	489,5	489,5	489,5	489,5	489,5	489,5	489,5
B5 = Ширина задней стенки	587,5	587,5	587,5	587,5	587,5	587,5	587,5	587,5	587,5
B6 = Монтажный размер в свету, ширина	555	555	555	555	555	555	555	555	555
B7 = Ширина корпуса	595,5	595,5	595,5	595,5	595,5	595,5	595,5	595,5	595,5
H2 = Общая высота	508,5	508,5	508,5	608,5	608,5	608,5	708,5	708,5	708,5
H3 = Высота в свету между профилями корпуса	388	388	388	488	488	488	588	588	588
H4 = Высота в свету между креплениями из комплекта крепления	369,5	369,5	369,5	469,5	469,5	469,5	569,5	569,5	569,5
H5 = Высота задней стенки	467,5	467,5	467,5	567,5	567,5	567,5	667,5	667,5	667,5
H6 = Монтажный размер в свету, высота	435	435	435	535	535	535	635	635	635
H7 = Высота корпуса	475,5	475,5	475,5	575,5	575,5	575,5	675,5	675,5	675,5

Корпуса

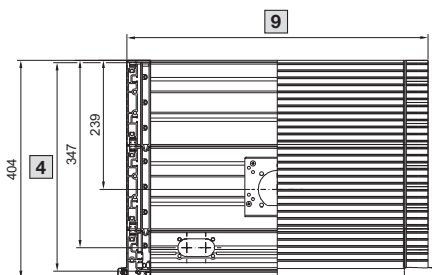
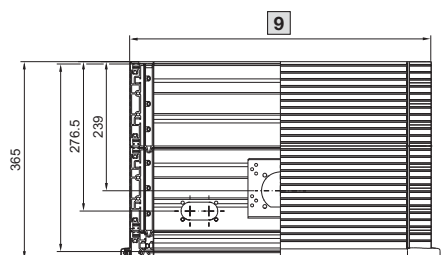
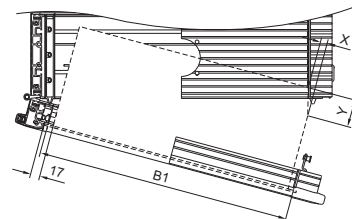
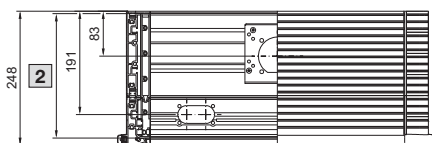
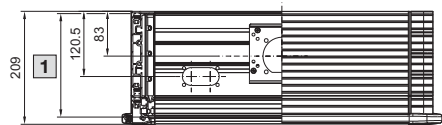
Панель Comfort

Панель Comfort

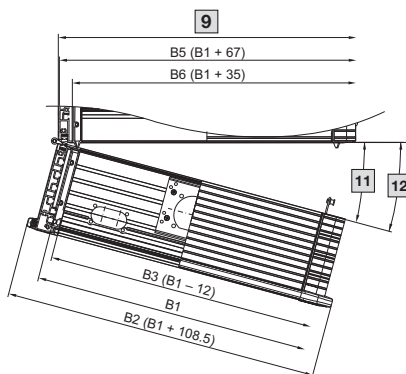
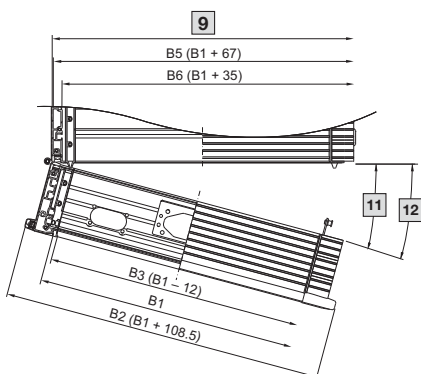
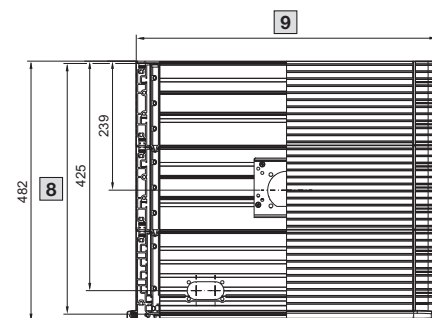
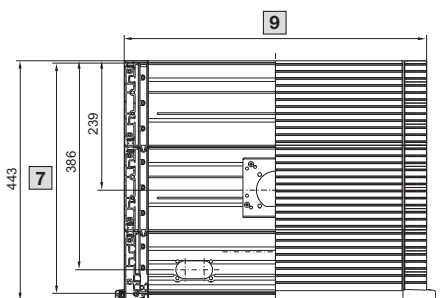
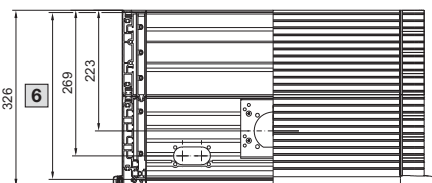
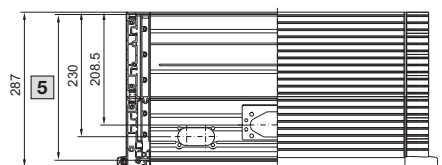
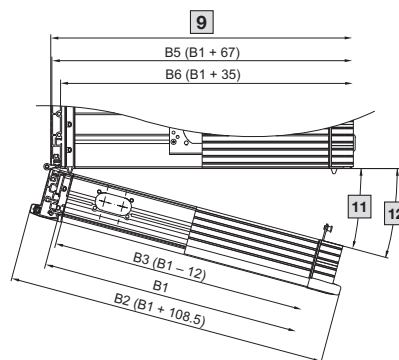
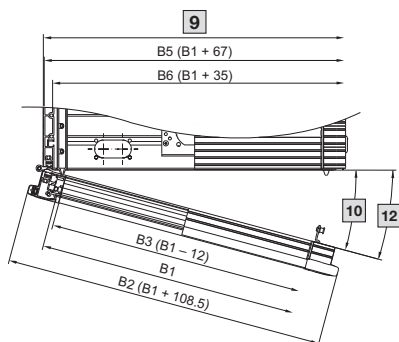
Серийная программа

(другие варианты монтажной глубины выбираются конфигуратором на www.rittal.com)

Определение поворотной монтажной поверхности



Ширина передней панели (B1) мм	Монтажная глубина мм			
	191, 230, 269, 308		347, 386, 425, 464	
	X	Y	X	Y
300	26	71	187	226
350	21	65	141	221
400	17	59	116	215
450	14	54	99	209
482,6	12	51	91	206
500	12	49	87	204
550	10	45	77	201
600	9	40	70	196
650	7	36	63	193
700	6	32	58	183

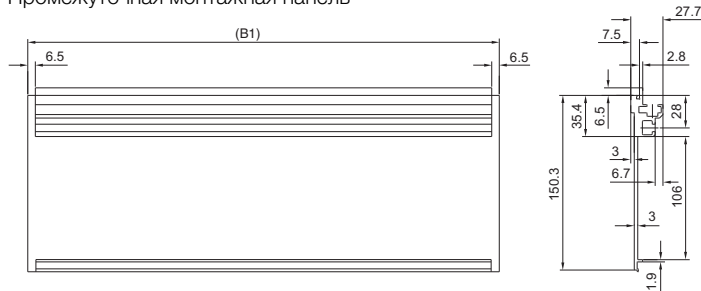


- 1 макс. монтажная глубина 191 мм
- 2 макс. монтажная глубина 230 мм
- 3 макс. монтажная глубина 347 мм
- 4 макс. монтажная глубина 386 мм
- 5 макс. монтажная глубина 269 мм
- 6 макс. монтажная глубина 308 мм
- 7 макс. монтажная глубина 425 мм
- 8 макс. монтажная глубина 464 мм
- 9 B7 (без ребер: B1 + 75,5, частично с ребрами: B1 + 105)
- 10 с ребрами 160°
- 11 с ребрами 65°
- 12 без ребер 170°

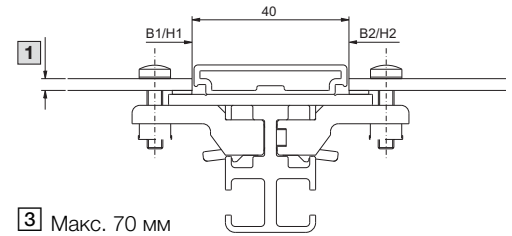
Панель Comfort

Монтаж спереди (выбирается конфигуратором на www.rittal.com)

Промежуточная монтажная панель



Разделительная перемычка



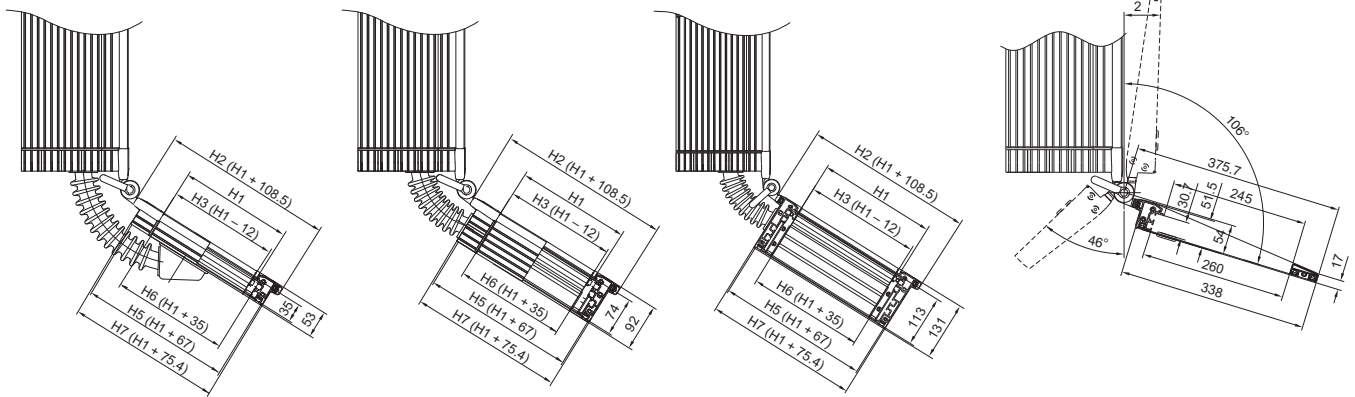
Корпус для клавиатуры (выбирается конфигуратором на www.rittal.com)

Положение монтажа
Корпус клавиатуры 35 мм

Положение монтажа
Корпус клавиатуры 74 мм

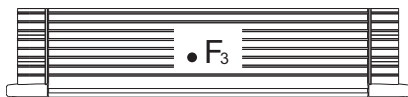
Положение монтажа
Корпус клавиатуры 74 мм

Положение монтажа
Поддон для клавиатуры

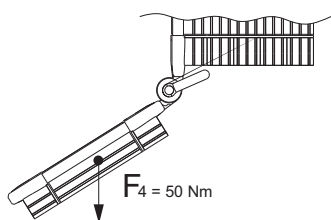


Данные по нагрузкам для оборудования

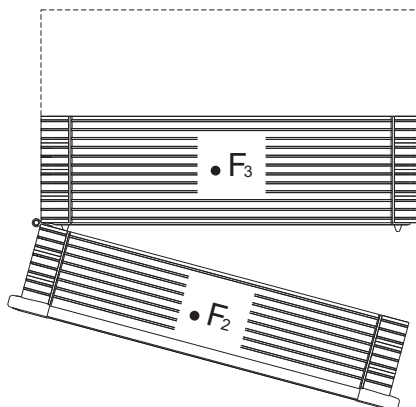
Корпус односекционный/на винтах
Монтажная глубина:
A1, A2, A3, B1, B2, B3, B4, B5, B6, B7, B8
F1 = 500 Н
F1 = F3



Корпус для клавиатуры



Корпус многосекционный/на шарнирах
Монтажная глубина:
C1, C2, C3, C4, C5, C6, C7, C8
F2 = 150 Н
F2 = 100 Н при установке корпуса клавиатуры
F3 = 350 Н
F1 = 500 Н



Обозначения:

- F1 = общий вес устанавливаемого оборудования (Н)
- F2 = допустимый встраиваемый вес для поворотной части (Н)
- F3 = допустимый встраиваемый вес для рамы корпуса с подсоединением несущего рычага (Н)
- F4 = допустимый встраиваемый вес для корпуса для клавиатуры (Н)

Монтажная глубина мм	1-секц.	На шарнирах	На винтах
74	A1	-	-
113	A3	-	-
152	A2	-	-
191	-	B1	C1
230	-	B2	C2
269	-	B7	C7
308	-	B3	C3
347	-	B4	C4
386	-	B5	C5
425	-	B8	C8
464	-	B6	C6

Корпуса

Панель Comfort

Панель Comfort

Минимальная ширина передней панели (В1)

В зависимости от:

- монтажной глубины командной панели
- наличия корпуса для клавиатуры
- положения подсоединения несущего рычага

Исполнение		Монтажная глубина командной панели мм				
Корпус для клавиатуры (выбирается конфигуратором)	Подсоединение несущего рычага и стойки (выбирается конфигуратором)	74	113	152	191, 308, 347, 269	230, 386, 464, 425
0 = без корпуса для клавиатуры	0 до 6 сверху или снизу	150				
с 1, 2 или 5	0, 1 или 4	200				
	с 2, 3, 5 или 6	335				200
с 2А или 5А	2 или 5	335				200
	0, 1 или 4	200				
0 = без корпуса для клавиатуры	4А, 5А, 6А	–	250	250 ¹⁾	250	
с 1, 2 или 5	4А	–	440	440 ¹⁾	440	
0, 1, 2, 5	4В, 5В, 6В	–	460	460 ¹⁾	460	
с 3	0 до 6 сверху или снизу	335				
с 4		385				

¹⁾ При глубине корпуса 269 мм только в виде спец. заказа
При занижении этих данных, в отдельных случаях, после проверки часто выявляется возможность реализации путем специальных мер (например, смещенное подсоединение несущего рычага)